

2026



urban  
**iki**  
イキ BY OGK

WER. 2025/08/07

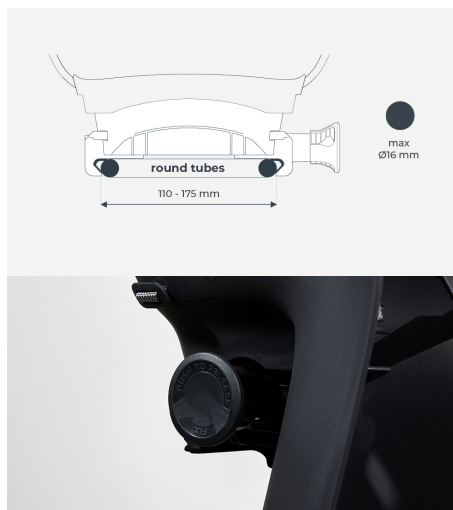
美しい

## U-me Easyfix Tylnie foteliki na bagażnik



228802 gray/ brown

Zintegrowany system montażu na bagażnik niewymagający żadnych narzędzi



### Specyfikacja:

9 mc. do 6 lat (maks. 110 cm / maks. 22 kg)

Pasuje do prawie każdego (e)roweru

Zawiera zintegrowany system montażu

Odporny na warunki atmosferyczne

we wszystkich porach roku

Łatwa wymiana np. na torbę rowerową

Bardzo bezpieczny: 5-punktowy pas

Łatwość zmiany na drugi rower

Przetestowany i zatwierdzony przez TÜV

Wygodny: nie wymaga żadnych narzędzi

Cena: 349,90 zł



228796 gray/ black



228758 black/ black



228789 beige/ brown



228765 black/ brown



228772 beige/ black



zostaliśmy nagrodzeni

美しい

## Tylne foteliki na ramę U-me

### Specyfikacja:

9 mc. do 6 lat (maks. 110 cm / maks. 22 kg)

Do rowerów bez bagażników

Zawiera system mocowania

Odporny na warunki atmosferyczne

we wszystkich porach roku

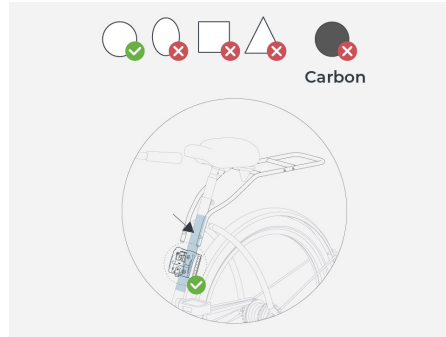
Średnica rury ramy 28 - 38 mm

Bardzo bezpieczny: 5-punktowy pas

Łatwość zmiany na drugi rower

Przetestowany i zatwierdzony przez TÜV

Montaż na ramie  
na tył roweru



228802 gray / brown



228857 gray / black



228819 black / black



228840 beige / brown



228828 black / brown



228833 beige / black



zostaliśmy  
nagrodzeni

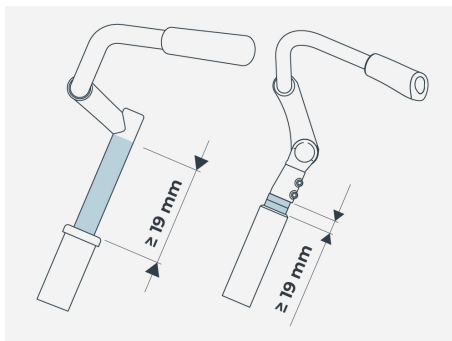
美しい

## Ta-ke Siedzenia w przednim rzędzie dla najmłodszych



224170 blue/ black

Łatwy montaż  
na wsporniku kierownicy  
Części montażowe w zestawie



### Specyfikacja



9 miesięcy  
do 3 lat



9 do 15  
kg



22 do 28  
mm



Części montażowe  
w zestawie



Imbus 5  
w komplecie



Łatwy montaż



Filmik dotyczący  
montażu



testowane  
i zatwierdzone  
przez TÜV

Cena: 329,90 zł



224163 green/ black



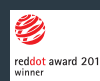
212665 black/ black



227591 pink/ brown



212672 black/ brown



zostaliśmy  
nagrodzeni

美しい

## Dodatkowe akcesoria do przednich fotelików

Twój kolor, Twój styl, zobacz jaki może być Twój IKI



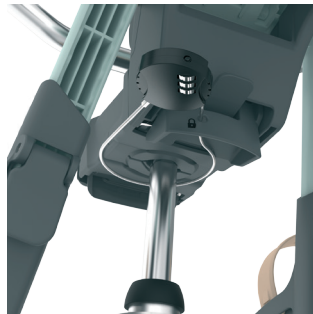
**218438** Osłona wiatrowa

175,90 zł



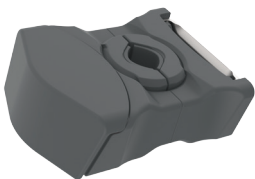
**212382** Uchwyt przedni/kolor Bincho Black

47,90 zł



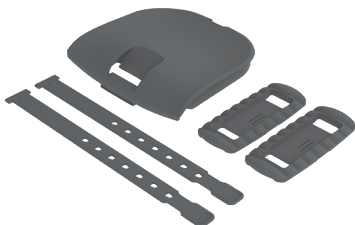
**213105** Zapięcie fotelika przedniego

23,90 zł



**212399** Mocowanie przednie/Compact Adapter

95,90 zł



**211644** Zestaw stylizacyjny przedni/Czarny  
**211927** Zestaw stylizacyjny tylny/Czarny

47,90 zł

# Urban Iki Bio seat



クールさ

**Bio seat**

The new green choice:  
the Momigara bio  
bicycle seats.

urban iki

イキ BY OGK

美しい

## Ta-ke BIO Przednie foteliki z kompaktowym adapterem

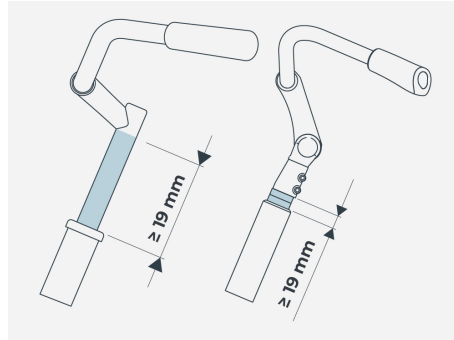


222459 brown/black



222466 beige/black

Łatwy montaż  
na wsporniku kierownicy  
Części montażowe w zestawie



### Specyfikacja



9 miesięcy do  
3 lat



9 do 15  
kg



22 do 28  
mm



Części montażowe  
w zestawie



Imbus 5  
w komplecie



Łatwy montaż



Filmik dotyczący  
montażu



testowane  
i zatwierdzone  
przez TÜV

Cena: 399,90 zł

**W zestawie:** Fotelik wyposażony w miękkie wyściółki na ramionach i wodoodporną miękką poduszkę dla dodatkowego komfortu

**Z niecierpliwością czekamy na przyszłość naszej planety, ale także spoglądamy wstecz na malucha w jego bezpiecznym foteliku rowerowym. Oboje są ważni. Urban Iki połączył te dwie koncepcje w nowy, zielony wybór: biofotele Momigara. Foteliki rowerowe Momigara Bio składają się częściowo z bioplastiku, produkowanego z łuski ryżowej. Blisko naszych japońskich korzeni!**

Przednie siedzenie Urban Iki jest odpowiednie dla dzieci w wieku od 9 miesięcy do 3 lat (maksymalnie 15 kg). Najlepsza pozycja na rowerze dla naszych najmniejszych poszukiwaczy przygód. Nadaje się również do rowerów elektrycznych!

#### Zalety:

- Nadaje się również do rowerów elektrycznych
- Produkt nadający się do recyklingu
- Wykonane z bioplastiku (z łuski ryżowej)
- Lekkie i wygodne
- 5-punktowa klamra bezpieczeństwa
- Przetestowany i zatwierdzony przez TÜV
- Montaż w zaledwie 5 minut!

#### Oszczędzaj pieniądze dzięki wyjątkowo компактowemu adapterowi

Drugi kompaktowy adapter umożliwi zmianę fotelika między dwoma rowerami. Wystarczy jedno kliknięcie, aby założyć siodło rowerowe na drugi rower. Bardzo proste, a także idealne do oszczędzania.

#### Bezpieczny, lekki i wygodny

Urban Iki jest testowany w naszym własnym ośrodku testowym, aby spełnić wysokie japońskie standardy bezpieczeństwa. Ponadto niezależny niemiecki instytut TÜV przetestował i zatwierdził przedni fotel Urban Iki zgodnie z normą EN14344. Gwarantowane bezpieczeństwo! Klamra na 5-punktowym pasie bezpieczeństwa została zaprojektowana tak, aby otwierać i zamykać w łatwy sposób rękami rodziców. A regulację podnóżków można wykonać jedną ręką. Utrzymaniem roweru stabilnie nie stanowi żadnego problemu.



美しい

## Siedzenie Junior

Łatwy montaż  
na wsporniku kierownicy  
Części montażowe w zestawie



## Specyfikacja



5-10 lat



max 35kg



120-175 mm



Zestaw montażowy  
w komplecie



kodowany zamek  
w komplecie



Łatwy montaż



Filmik dotyczący  
montażu



testowane  
i zatwierdzone  
przez TÜV



Podpórki pod nogi  
w zestawie

Cena: 379,90 zł



228420 black / brown



228406 black / black



230454 black / beige



230430 gray / black



221186 Footrest - podpórki pod nogi  
89,90 zł



228512 Obejmy XL  
22,90 zł



229304 Foot protect plates - osłona na nogi  
66,90 zł





美しい

# Ta-ke Tylne foteliki z mocowaniem na bagażnik



224194 green/ black

Łatwy montaż  
Części montażowe  
w zestawie



## Specyfikacja



9 miesięcy  
do 6 lat



9 do 22  
kg



120 do 175  
mm



Części montażowe  
w zestawie



Number 5  
included



Łatwy montaż



Filmik dotyczący  
montażu



kodowany zamek  
w komplecie



Pasuje do  
E-bike



testowane  
i zatwierdzone  
przez TÜV

Cena: 399,90 zł



228253 blue/ black



213860 black/ black



227607 pink/ brown



228208 black/ brown



GERMAN  
INNO  
VATION  
AWARD '19  
WINNER



reddot award 2019  
winner



GOLD  
AWARD  
2019



EUROBIKE  
WINNER



GERMAN  
DESIGN  
AWARD  
WINNER  
2019



EUROBIKE  
WINNER

zostaliśmy  
nagrodzeni

美しい

## Ta-ke BIO Tylny foteliki z mocowaniem na bagażnik



222480 brown/black



222497 beige/black

Łatwy montaż  
Części montażowe  
w zestawie



### Specyfikacja



9 miesięcy do  
6 lat



9 do 22  
kg



120 do 175 mm



Części montażowe  
w zestawie



Number 5  
included



Łatwy montaż



Filmik dotyczący  
montażu



kodowany zamek  
w komplecie



Pasuje do  
E-bike



testowane  
i zatwierdzone  
przez TÜV

Cena: 469,90 zł

**W zestawie:** Fotelik wyposażony w miękkie wyściółki na ramionach i wodoodporną miękką poduszkę dla dodatkowego komfortu

**Z niecierpliwością czekamy na przyszłość naszej planety, ale także spoglądamy wstecz na malucha w jego bezpiecznym foteliku rowerowym. Oboje są ważni. Urban Iki potoczył te dwie koncepcje w nowy, zielony wybór: biofotele Momigara. Foteliki rowerowe Momigara Bio składają się częściowo z bioplastiku, produkowanego z łusek ryżu. Blisko naszych japońskich korzeni!**

Tylnie siedzenie Urban Iki jest odpowiednie dla dzieci w wieku od 9 miesięcy do 6 lat (maksymalnie 22 kg). Nadaje się również do rowerów elektrycznych!

#### Zalety:

- Dla dzieci od 9 miesięcy do 6 lat (max 22 kg)
- Nadaje się również do rowerów elektrycznych
- Produkt nadający się do recyklingu
- Wykonane z bioplastiku (z łuski ryżowej)
- Lekkie i wygodne
- Nadaje się do bagażników (120 – 175 mm)
- 5-punktowa klamra bezpieczeństwa
- Przetestowany i zatwierdzony przez TÜV
- Montaż w zaledwie 5 minut!
- Ze zintegrowaną blokadą zabezpieczającą przed kradzieżą

#### Oszczędzaj pieniądze dzięki dodatkowej ramie montażowej

Druga rama montażowa pozwoli na zmianę siedzenia pomiędzy dwoma rowerami. Wystarczy jedno kliknięcie, aby założyć siodełko rowerowe na drugi rower. Tak proste, a także idealne do zaoszczędzenia pieniędzy na drugim dziecięcym foteliku rowerowym!

#### Bezpieczny, lekki i wygodny

Urban Iki jest testowany w naszym własnym ośrodku testowym, aby spełnić wysokie japońskie standardy bezpieczeństwa. Ponadto niezależny niemiecki instytut TÜV przetestował i zatwierdził przedni fotel Urban Iki zgodnie z normą EN14344. Gwarantowane bezpieczeństwo! Klamra na 5-punktowym pasie bezpieczeństwa została zaprojektowana tak, aby otwierać i zamykać w łatwy sposób rękami rodziców. A regulację podnóżków można wykonać jedną ręką. Utrzymaniem roweru stabilnie nie stanowi żadnego problemu.



reddot award 2019  
winner



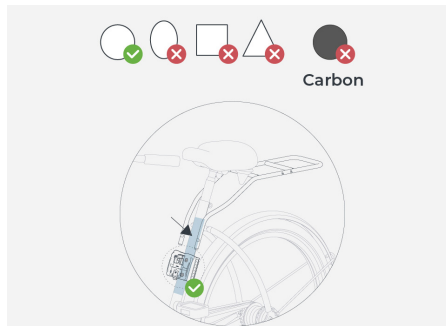


美しい

**Ta-ke** Tylny fotelik z mocowaniem na ramę  
Nie ma bagażnika? To żaden problem!



213976 black/ brown



### Specyfikacja



9 miesięcy do 6 lat



9 do 22 kg



120 do 175 mm



Części montażowe w zestawie



Number 5 included



Łatwy montaż



Filmik dotyczący montażu



kodowany zamek w komplecie



Pasuje do E-bike



testowane i zatwierdzone przez TÜV

Cena: 469,90 zł



224248 green/ black



228260 black/ black



227614 pink/ brown



クールさ

## PLECAK Urban Iki

Cena: ~~175,90 zł~~  
155,90 zł



222015 pink



222046 beige



222039 black

Każdy mały odkrywca potrzebuje odpowiedniego plecaka! Odkryj plac zabaw, zabierz go do przedszkola lub szkoły – gdziekolwiek jesteś, czeka nowa przygoda. Torbę można bezpiecznie przymocować do siedelka rowerowego, dzięki czemu z łatwością zabierzesz ją w dowolne miejsce. Ten niebieski plecak dla dzieci pozwala zabrać ze sobą wszystko, czego potrzebujesz, i świetnie wygląda. Oznacza to, że jesteś przygotowany na każdą przygodę. Wsiądźcie razem na rower i zbierzcie plecak pełen nowych wspomnień!

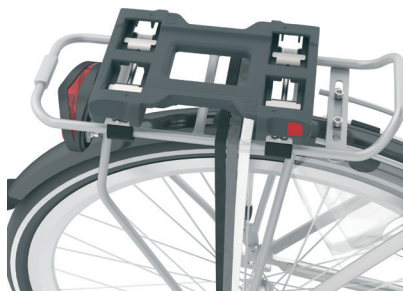
### Zalety:

- Nadaje się do tylnego fotelika Urban Iki
- Ze zintegrowanym hakiem do bezpiecznego mocowania
- Wodoodporny materiał
- Wymiary: 30x24x12 cm
- Pojemność: 9 litrów
- Wewnętrzna komora na butelkę i pudełko na lunch
- Plakietka z nazwiskiem po wewnętrznej stronie
- Zabierz swoje rzeczy ze sobą bezpiecznie i wygodnie



美しい

## Dodatkowe akcesoria do tylnych fotelików



212900 Mocowanie tylne na bagażnik  
105,90 zł



214072 Mocowanie tylne na ramę (obejma)  
95,90 zł



214065 Mocowanie tylne na ramę (zestaw)  
134,90 zł



230829 Dodatkowy pas bezpieczeństwa  
24,90 zł